

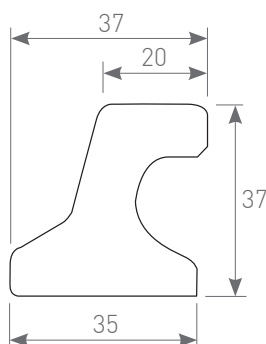
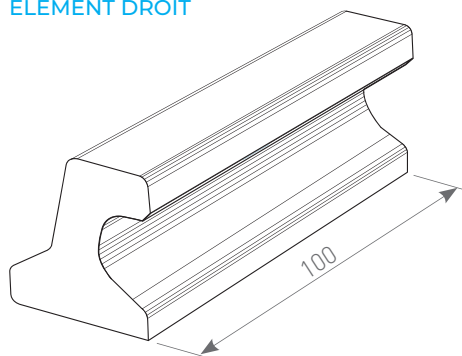
### BORDURES CHASSE-ROUES POUR VOIES URBAINES

Éléments de protection chasse-roues pour voies urbaines, terre-pleins centraux et ronds-points empêchant tous véhicule de sortir de sa voie.

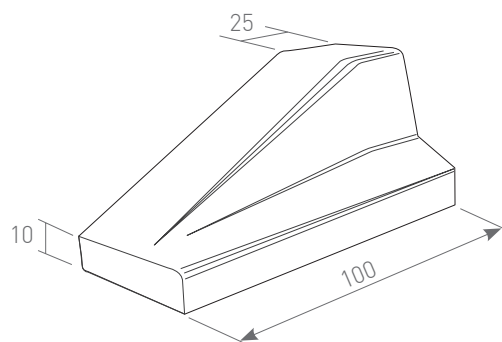
#### BORDURES CHASSE-ROUES GAMME SBC37



ÉLÉMENT DROIT

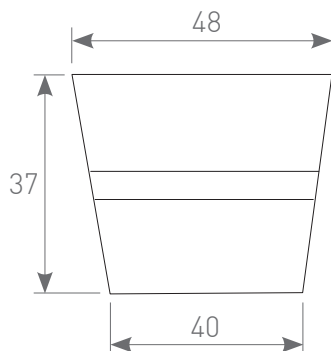


SIFFLET GAUCHE/DROIT

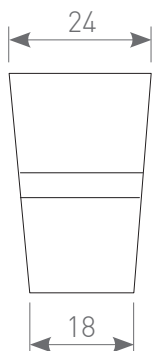


#### ÉLÉMENTS COURBE ET ANGLE

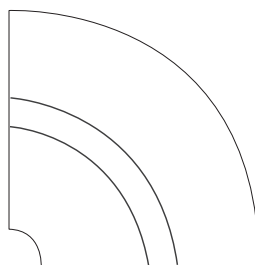
Pour rayons de 3,5m à 16m



Pour rayons de 1,1m à 3m



Pour rayons de 0,45m



#### CARACTÉRISTIQUES DIMENSIONNELLES

| ÉLÉMENT DROIT                    | SIFFLET GAUCHE/DROIT             | ÉLÉMENTS D'ANGLE                   | ÉLÉMENT COURBE                  |
|----------------------------------|----------------------------------|------------------------------------|---------------------------------|
| Longueur : 1 m<br>Poids : 180 kg | Longueur : 1 m<br>Poids : 180 kg | Rayons : 3,5 à 16 m<br>Poids 80 kg | Rayon : 0,45 m<br>Poids : 71 kg |
| -                                | -                                | Rayons : 1,1 à 3 m<br>Poids 26 kg  | -                               |

Démoulage différé finition lisse béton gris ou blanc avec possibilité de peinture sur demande.

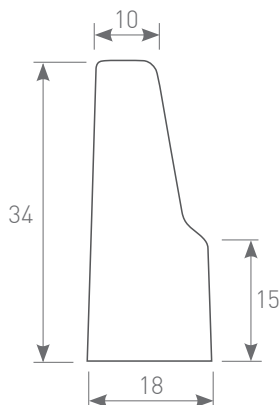
### BORDURES CHASSE-ROUES POUR VOIES URBAINES

Éléments de protection chasse-roues pour voies urbaines, terre-pleins centraux et ronds-points empêchant tous véhicule de sortir de sa voie.

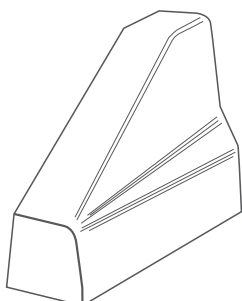


#### BORDURES CHASSE-ROUES GAMME SBC34

ÉLÉMENT DROIT

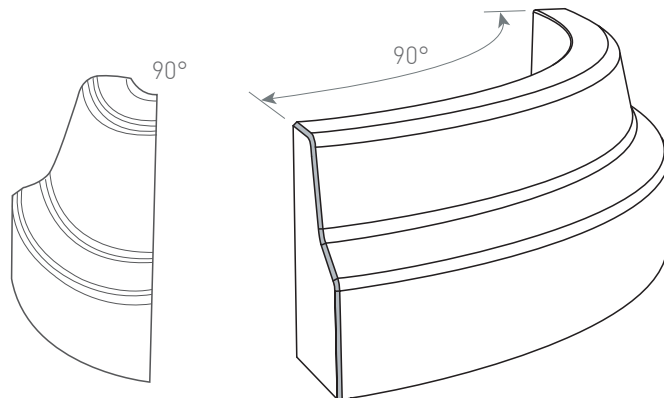


SIFFLET GAUCHE/DROIT



Raccord T2 ou T3

ÉLÉMENTS COURBE ET ANGLE

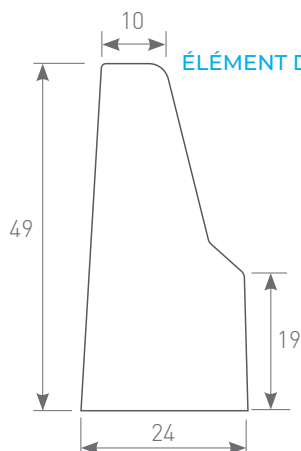


| ÉLÉMENT DROIT                    | SIFFLET GAUCHE/DROIT            | ÉLÉMENT D'ANGLE               | ÉLÉMENT COURBE                   |
|----------------------------------|---------------------------------|-------------------------------|----------------------------------|
| Longueur : 1 m<br>Poids : 100 kg | Longueur : 1 m<br>Poids : 75 kg | Rayon : 0,18 m<br>Poids 38 kg | Rayon : 0,85 m<br>Poids : 145 kg |

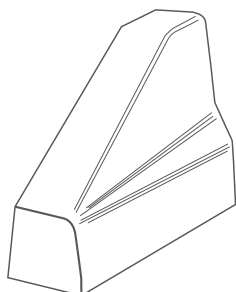
Démoulage différé finition lisse béton gris ou blanc avec possibilité de peinture sur demande.

#### BORDURES CHASSE-ROUES GAMME SBC50

ÉLÉMENT DROIT

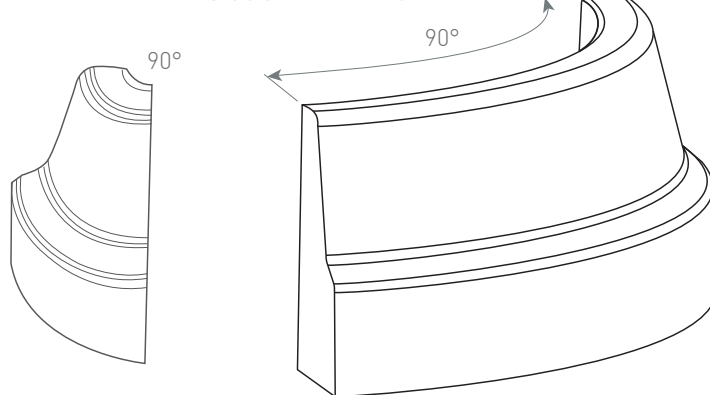


SIFFLET GAUCHE/DROIT



Raccord T2 ou T3

ÉLÉMENTS COURBE ET ANGLE



| ÉLÉMENTS DROITS                    | SIFFLET GAUCHE/DROIT             | ÉLÉMENT D'ANGLE               | ÉLÉMENT COURBE                |
|------------------------------------|----------------------------------|-------------------------------|-------------------------------|
| Longueur : 0,5 m<br>Poids : 107 kg | Longueur : 1 m<br>Poids : 200 kg | Rayon : 0,24 m<br>Poids 38 kg | Rayon : 1 m<br>Poids : 287 kg |
| Longueur : 1 m<br>Poids : 215 kg   | -                                | -                             | -                             |
| Longueur : 2 m<br>Poids : 430 kg   | -                                | -                             | -                             |

Démoulage différé finition lisse béton gris ou blanc avec possibilité de peinture sur demande.